

SUBFLOOR
GOLVREGELSYSTEM



Ventilerade golv

från SubFloor golvregelsystem



*SubFloor är en hel familj uppreglade golv med
sunda och praktiska lösningar för ventilation,
installationer, akustik och utemiljöer.*

SUBFLOOR
GOLVREGELSYSTEM





Du kan alltid kontakta oss på SubFloor för tips, råd och teknisk support.

Från sjuka till friska golv med SubFloor golvventilation

SubFloors konstruktion med regler skapar en luftspalt mot underlaget. Konstruktionen ger mycket bra möjligheter att ventilerar både i äldre hus och vid nyproduktion.



BYGGHÖJD
15–398 mm



Golvdon i stilren design för alla miljöer.



Flexibel luftfördelningsprofil förenklar installationen.



Utvändig fläkt för montering mot fasad.



Lämplig placering för fläkten är vind, förråd, pannrum, tvättstuga eller liknande.



Välj SubFloors golvventilation när det finns:

- ✓ Tillskjutande markfukt
- ✓ Kvarvarande fukt efter vattenskada
- ✓ Lukter/emissioner efter mögelskador eller fuktskadat spackel/lim
- ✓ Markradon

En sund investering för nya och gamla hus

Idag finns mängder av villor, kedjehus, förskolor, skolor och andra hus som drabbats av problem med fukt, mögel och dålig lukt och andra fall av osund inomhusmiljö. Ventilerade golv från SubFloor bidrar till att huset blir friskt igen, men fungerar lika bra för nyproduktioner eller när det är dags att renovera. Oavsett syfte är det en sund investering för framtiden.

Tar kontroll över luftströmmarna

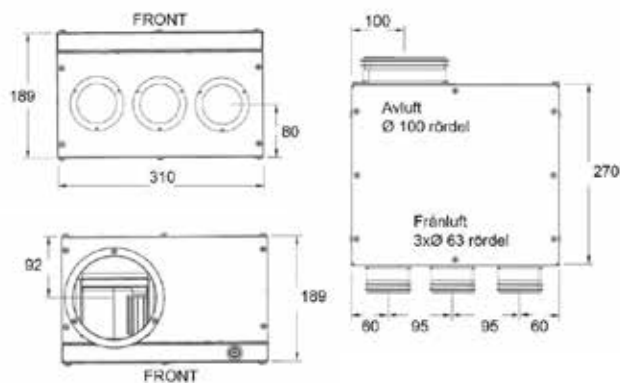
Med utrymmet som SubFloor skapar mellan betongunderlaget och regeln kan man med hjälp av luftintag och frånluftsfläkt bilda undertryck i golvet. Luftflödet fördelas sedan med hjälp av smart placerade luftkanaler. Konstruktionen får fukt, lukt och emissioner som förorenar inomhusluften att ledas bort. Samma lösning kan även ha effekt vid höga radonhalter i en byggnad och kan appliceras även på fuktutsatta källarväggar.

Snabbare återställning efter en vattenskada

Vid vattenskada gör SubFloor det möjligt att återvända redan en kort tid efter sanering och du behöver inte vänta tills all fukt är borta. Den goda ventilation som skapas fortsätter att torka upp bottenplattan även efter att du lagt det nya golvet.

Fläktdata FFG200-EC (invändig fläkt)

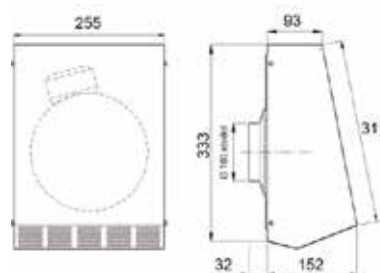
- Kompakt frånluftsfläkt utvecklad för golv- och radonventilation
- Låg ljudnivå, ljudisolerat fläkthölje.
- Varvtalsreglering med 0-10V signal via potentiometer i kopplingsdosa.
- Modern teknik och energieffektiv EC motor.
- Levereras med 2m kabel och jordad stickpropp.



Fläktdata FFG200-EC	
Spänning/frekvens	230 V / 50 Hz
Max effekt	95 W
Max ström	0,59 A
Ljudtryck. 3 m fritt	34 dB (A)
Kapslingsklass	IP54

Fläktdata FFV-EC (Utvändig fläkt)

- Kompakt frånluftsfläkt utvecklad för golv- och radonventilation
- Låg ljudnivå
- Varvtalsreglering med 0-10V signal via potentiometer i kopplingsdosa.
- Modern teknik och energieffektiv EC motor.
- Levereras med 2m kabel och jordad stickpropp.



Fläktdata FFV-EC	
Spänning/frekvens	230 V / 50 Hz
Max effekt	88 W
Max ström	0,75 A
Ljudtryck. 3 m (20 m ² Sabin)	45 dB (A)
Kapslingsklass motor	IP44



SubFloor säljs och marknadsförs av Prästängen Byggsystem.

Telefon 0500 – 46 98 60
Mail offert@subfloor.se
Mail order@subfloor.se
Web subfloor.se



SubFloor är den nya generationens funktionsgolv från Prästängen Byggsystem. I utvecklingen har vi utgått från all den erfarenhet och kunskap 50 års engagemang för golv och golvrelaterade produkter har gett oss. Vi har fingranskat varje detalj i konstruktionen och adderat nya smarta lösningar för både design och materialval.

Resultatet är en hel familj moderna funktionsgolv. Upptäck de många fördelarna med uppreglat golv kombinerat med sunda och praktiska lösningar för ventilation, installationer, akustik och utemiljöer.



BYGGVARUBEDÖMNINGEN



Prästängen Byggsystem
Kylarvägen 7, 541 34 Skövde • Tel vx1 +46 (0) 500 – 46 98 60
offert@subfloor.se • order@subfloor.se • support@subfloor.se • www.subfloor.se